

## MIA-LÄTT 400-425 Tät

RSK: 7015082

**Material:** ISO 1083/JS/500-7, segjärn

**Belastningsklass:** A15

**Standard:** EN124

**Vikt per styck:** 10,5kg

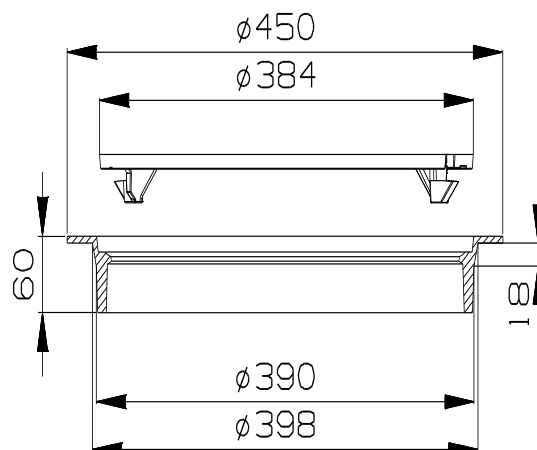
**Packning:** Nej

**Antal/pall:** 36st

**Låsning:** Låsarmar

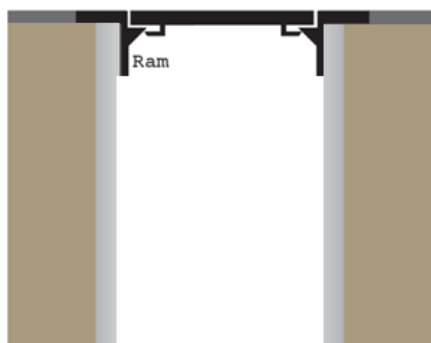
### Beskrivning:

Modern lättbetäckning i segjärn, utan skruvar. Lock med låsarmar.



### Monteringsanvisning:

Placera betäckningen i/på brunnen. Avlägsna locket och spänn ut skruvarna i ramen lite lätt, så ramen blir centrerad och hålls på plats. Borra hål, 5-10mm djupa med borr  $\varnothing$ 10-12mm, i brunnsväggen genom den i ramen inbyggda bormallen. Lossa skruvarna och vrid betäckningen så skruvarna passar i de borrarade hålen. Spänn in skruvarna.



#### Lättbetäckningar

Fasta lättbetäckningar ställes/placeras direkt på brunnen/passdelen. Vid installation i nivå med markytan bör fyllnadsmaterial läggas runt hela betäckningen och packas väl. Fyllnadsmaterialet bör justeras så att betäckningen hamnar 5-10mm lägre än markytan, för att undvika olyckor och skador på t.ex. gräsklippare.

#### Tips/Råd

Fasta lättbetäckningar rekommenderas endast att installeras i ytor utan trafik.

#### För ökad livslängd på lock/ramar

Säkerställ att inget grus/sten ligger mellan lock och ram. Grus/sten skadar betäckningen och kan få locket att börja vicka i ramen, vilket skapar oljud när betäckningen trafikeras. Eventuella gummitätningar/dämpningar på lock kontrolleras så att dessa är hela och rena och kan därefter smörjas med glidmedel/fett för lättare installation i ram.

För mer utförlig information hänvisar vi till Anläggnings AMA.