

MIA-PUR A1000 Teleskop

RSK: 7025453

Material: segjärn

Belastningsklass: D400

Standard: EN124

Vikt per styck: 285kg

Packning: pågjuten, polyuretan

Antal/pall: 5st

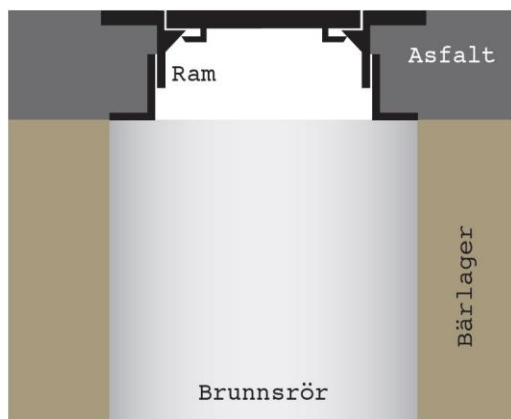
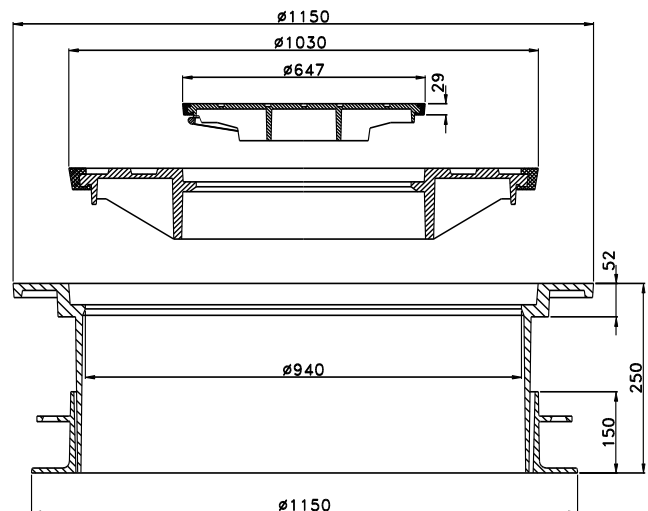
Justeringsmån: $H_{\min}=205\text{mm}$, $H_{\max}=395\text{mm}$
H=Höjd över brunn

Låsning: Låsarmar

Beskrivning:

Komplett rund teleskopisk A1000 betäckning i segjärn. Lock-i-lock som ger möjlighet till två olika fria öppningsdiametrar, 600mm eller 940mm. Båda locken är med pågjuten polyuretanpackning, tre låsarmar och tätt spethål. Avsedd för betongbrunn $\varnothing 900-1000\text{mm}$.

Centrumlocket kan även fås som galler. Vi kan dessutom erbjuda lock med kundanpassad märkning, ex. logo eller stadsvapen.



TELESKOPISKA Betäckningar

Brunnen bör byggas så att man kan nyttja betäckningens justeringsmån både uppåt och nedåt. Den Teleskopiska överramen ska flyta/hänga i min. 100mm asfalt. Betäckningen ska vältas i den varma asfalten och packas väl. Asfalten ska ha full kontakt med hela betäckningens ram. Vid färdig installation ska betäckningen ligga i samma nivå som övrig befintlig väg. Överramen ska flyta/hänga i asfalten, EJ i underramen.

Tips/Råd

Under anläggningstiden får inga fordon köra över betäckningen om inte betäckningen har fullgod packning under ramens bärläns. Flänsen är inte konstruerad att tåla sådan belastning om inte fullgod packning underligger.

För ökad livslängd på lock/ramar

Säkerställ att inget grus/sten ligger mellan lock och ram. Grus/sten skadar betäckningen och kan få locket att börja vicka i ramen, vilket skapar oljud när betäckningen trafikeras. Eventuella gummitätningar/ dämpningar på lock kontrolleras så att dessa är hela och rena och kan därefter smörjas med glidmedel/fett för lättare installation i ram.

För mer utförlig information hänvisar vi till Anläggnings AMA.