

## MIA-PUR A5 Fast Galler

RSK: 7035917-G

**Material:** ISO 1083/JS/500-7, segjärn

**Belastningsklass:** D400

**Standard:** EN124

**Vikt per styck:** 50kg

**Packning:** pågjuten, polyuretan

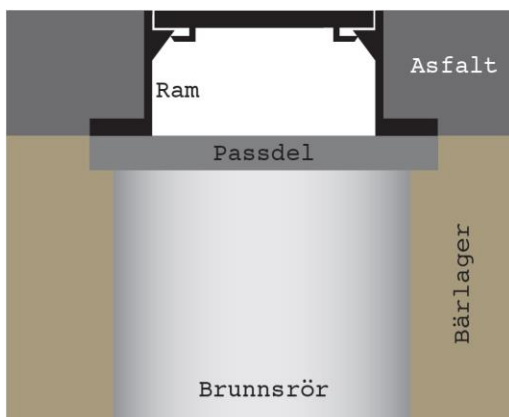
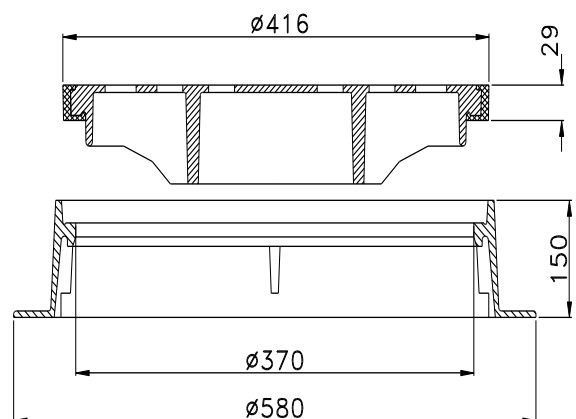
**Antal/pall:** 16st

**Låsning:** Låsarmar

**Genomströmningsarea:** 420cm<sup>2</sup>

### Beskrivning:

Komplett fast A5 gallerbetäckning i segjärn, avsedd för betongbrunn  $\varnothing$ 400mm. Gallerlock med pågjuten packning av polyuretan och låsarmar.



#### FASTA betäckningar

Fasta betäckningar ställs/placeras direkt på brunnen/passdelen. Beläggningen påföres runtom hela betäckningen och packas sedan väl. Vid färdig installation ska betäckningen ligga 5-10mm under övrig befintlig väg.

#### Tips/Råd

Fasta betäckningar rekommenderas endast att installeras i ytor med låg trafikintensitet då fasta betäckningar inte kan ta upp sättningar.

#### För ökad livslängd på lock/ramar

Säkerställ att inget grus/sten ligger mellan lock och ram. Grus/sten skadar betäckningen och kan få locket att börja vicka i ramen, vilket skapar oljud när betäckningen trafikeras. Eventuella gummitätningar/ dämpningar på lock kontrolleras så att dessa är hela och rena och kan därefter smörjas med glidmedel/fett för lättare installation i ram.

För mer utförlig information hänvisar vi till Anläggnings AMA.