

MIA-PUR A5 Teleskop

RSK: 7035921

Material: ISO 1083/JS/500-7, segjärn

Belastningsklass: D400

Standard: EN124

Vikt per styck: 73kg

Packning: pågjuten, polyuretan

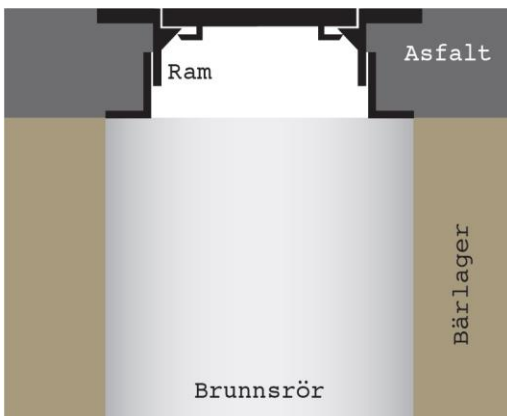
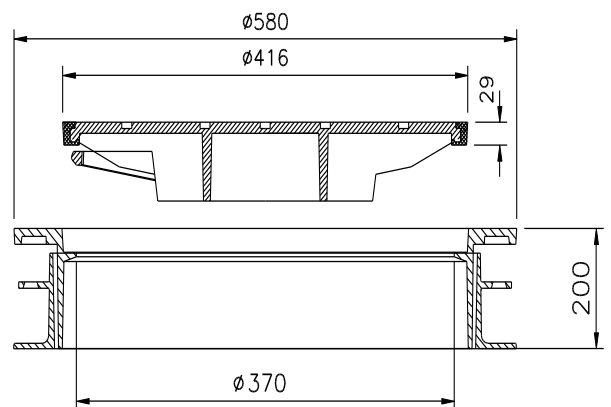
Antal/pall: 12st

Justeringsmån: $H_{\min}=200\text{mm}$, $H_{\max}=365\text{mm}$
H=Höjd över brunn

Låsning: Låsarmar

Beskrivning:

Komplett teleskopisk A5 betäckning i segjärn, avsedd för betongbrunn $\varnothing 400\text{mm}$. Lock med pågjuten packning av polyuretan och låsarmar. Finns även gallerlock. Vi kan dessutom erbjuda kundanpassad märkning.



TELESKOPISKA Betäckningar

Brunnen bör byggas så att man kan nyttja betäckningens justeringsmån både uppåt och nedåt. Den Teleskopiska överramen ska flyta/hänga i min. 100mm asfalt. Betäckningen ska vältas i den varma asfalten och packas väl. Asfalten ska ha full kontakt med hela betäckningens ram. Vid färdig installation ska betäckningen ligga i samma nivå som övrig befintlig väg. Överramen ska flyta/hänga i asfalten, EJ i underramen.

Tips/Råd

Under anläggningstiden får inga fordon köra över betäckningen om inte betäckningen har fullgod packning under ramens bärläns. Flänsen är inte konstruerad att tåla sådan belastning om inte fullgod packning underliggjer.

För ökad livslängd på lock/ramar

Säkerställ att inget grus/sten ligger mellan lock och ram. Grus/sten skadar betäckningen och kan få locket att börja vicka i ramen, vilket skapar oljud när betäckningen trafikeras. Eventuella gummitätningar/ dämpingar på lock kontrolleras så att dessa är hela och rena och kan därefter smörjas med glidmedel/fett för lättare installation i ram.

För mer utförlig information hänvisar vi till Anläggnings AMA.