

## MIA A6 Combi m. Tel.rör

RSK: 7037743

Material: segjärn/PP

Belastningsklass: D400

Standard: n/a

Vikt per styck: 102kg

Packning: slit/dämpring, polyuretan

Antal/pall: 2st

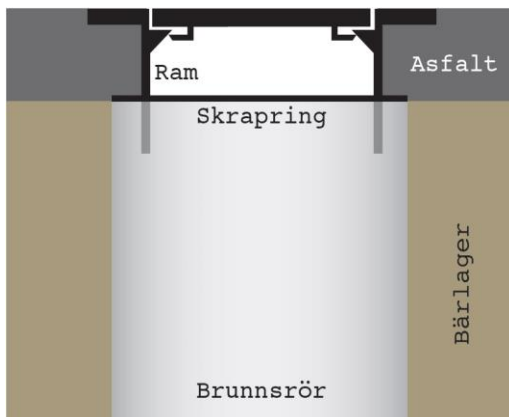
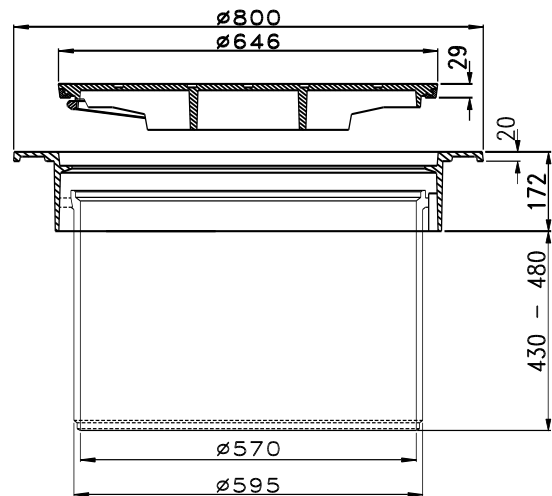
Justeringsmån:  $H_{\min}=172\text{mm}$ ,  $H_{\max}=475\text{mm}$   
H=Höjd över brunn

Låsning: Låsarmar

### Beskrivning:

Komplett rund A590 betäckning i segjärn bestående av en A6 Combi (RSK: 7037573) monterad på ett Teleskoprör 590 Knaster Plast (RSK: 2357948). Lock med tre låsarmar, tätt spethål och slit/dämpring i polyuretan. Avsedd för plastbrunn  $\varnothing 600\text{mm}$ .

Finns även med gallerlock. Vi kan dessutom erbjuda lock med kundanpassad märkning, ex. logo eller stadsvapen.



### VARIABLA/FLYTANDE betäckningar

Brunnen bör byggas så att man kan nyttja betäckningens justeringsmån både uppåt och neråt. Variabla betäckningar ska flyta/hänga i min. 100mm asfalt. Betäckningen ska vältas i den varma asfalten och packas väl. Asfalten ska ha full kontakt runt om hela betäckningens ram. Vid färdig installation ska betäckningen ligga i samma nivå som övrig befintlig väg.

### Tips/Råd

Vid installation av Variabla/Flytande betäckningar ska skrapringar användas. Skrapringar förhindrar att grus/sten trängs ner i brunnen under anläggningstiden. Under anläggningstiden får inga fordon köra över betäckningen om inte betäckningen har fullgod packning under ramens bärläns. Flänsen är inte konstruerad att tåla sådan belastning om inte fullgod packning underligger.

### För ökad livslängd på lock/ramar

Säkerställ att inget grus/sten ligger mellan lock och ram. Grus/sten skadar betäckningen och kan få locket att börja vicka i ramen, vilket skapar oljud när betäckningen trafikeras. Eventuella gummitätningar/ dämpringar på lock kontrolleras så att dessa är hela och rena och kan därefter smörjas med glidmedel/fett för lättare installation i ram.

För mer utförlig information hänvisar vi till Anläggnings AMA.

