

MIA-PUR A640 Galler

RSK: 7059838-G

Material: ISO 1083/JS/500-7, segjärn

Belastningsklass: D400

Standard: EN124

Vikt per styck: 106kg

Packning: pågjuten, polyuretan

Antal/pall: 8st

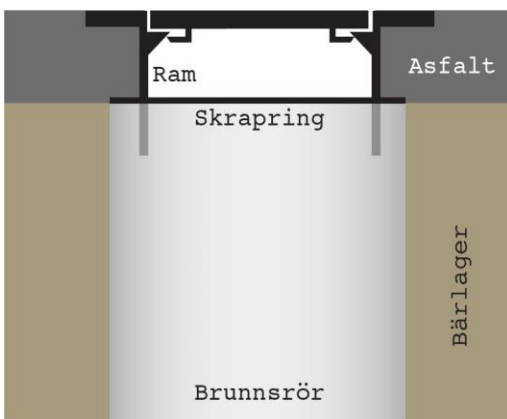
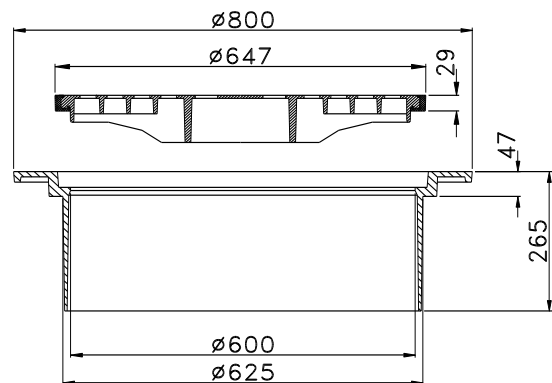
Justeringsmån: $H_{\min}=50\text{mm}$, $H_{\max}=260\text{mm}$
H=Höjd över brunn

Låsning: Låsarmar

Genomströmningsarea: 1346cm²

Beskrivning:

Komplett variabel/flytande A640 gallerbetäckning i segjärn, avsedd för betongbrunn $\varnothing 640\text{mm}$. Galler med pågjuten polyuretanpackning, tre låsarmar och spethål. Finns även med tätt lock. Vi kan dessutom erbjuda kundanpassad märkning, ex. logo eller stadsvapen.



VARIABLA/FLYTANDE betäckningar

Brunnen bör byggas så att man kan nyttja betäckningens justeringsmån både uppåt och neråt. Variabla betäckningar ska flyta/hänga i min. 100mm asfalt. Betäckningen ska vältas i den varma asfalten och packas väl. Asfalten ska ha full kontakt runtom hela betäckningens ram. Vid färdig installation ska betäckningen ligga i samma nivå som övrig befintlig väg.

Tips/Råd

Vid installation av Variabla/Flytande betäckningar ska skrapringar användas. Skrapringar förhindrar att grus/sten trängs ner i brunnen under anläggningstiden. Under anläggningstiden får inga fordon köra över betäckningen om inte betäckningen har fullgod packning under ramens bärläns. Flänsen är inte konstruerad att tåla sådan belastning om inte fullgod packning underligger.

För ökad livslängd på lock/ramar

Säkerställ att inget grus/sten ligger mellan lock och ram. Grus/sten skadar betäckningen och kan få locket att börja vicka i ramen, vilket skapar oljud när betäckningen trafikerar. Eventuella gummitätningar/dämpningar på lock kontrolleras så att dessa är hela och rena och kan därefter smörjas med glidmedel/fett för lättare installation i ram.

För mer utförlig information hänvisar vi till Anläggnings AMA.