

MIA®

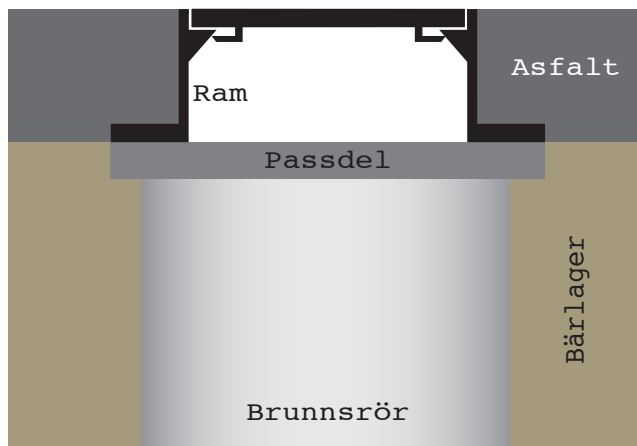
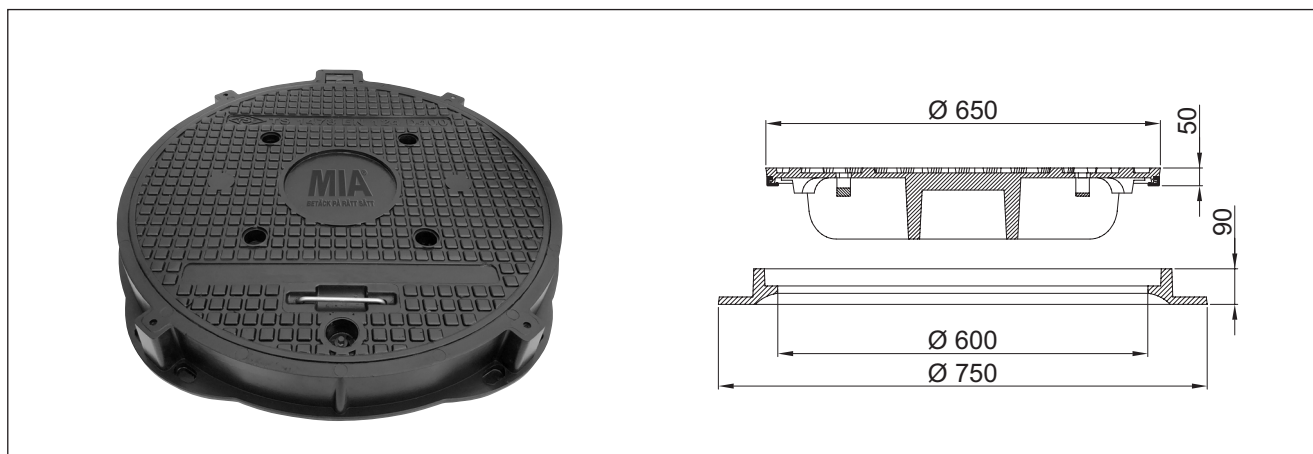
A600/650 Fast KOMPOSIT

RSK: 7025643
Material: Komposit
Standard EN-124

Antal/pall: 20 st
Vikt/st: 40 kg
Belastningsklass: D400

Beskrivning:

Betäckning med fastskruvat lock 30 kg. Öppnas med hylsnyckel. Lock med handtag. Avsedd för bland annat för betongbrunn/kona. Kompositbetäckningarna är ergonomiska tack vare sin låga vikt. Korrosionsbeständiga. Lock med packning. Lock försett med handtag och gångjärn. Ramar med hål för fastskruvning mot brunn.



Fasta betäckningar

Fasta betäckningar ställs/placeras direkt på brunnen/passdelen. Beläggningen påföres runt om hela betäckningen och packas sedan väl. Vid färdig installation ska betäckningen "ligga" 5-10mm under övrig befintlig väg.

Tips/Råd

Fasta betäckningar rekommenderas endast att installeras i ytor med låg trafikintensitet då fasta betäckningar inte kan ta upp sättningar.

För ökad livslängd på lock/ramar

Säkerställ att inget grus/sten ligger mellan lock och ram. Grus/sten skadar betäckningen och kan få locket att börja "vicka" i ramen, vilket skapar oljud när betäckningen trafikerar. Eventuella gummitätningar/dämpningar på lock kontrolleras så att dessa är hela och rena och kan därefter smörjas med glidmedel/fett för lättare installation i ram.

För mer utförlig information hänvisar vi till Anläggnings AMA.