

MIA-LÄTT 315TR fyrkantig sil

RSK: 7030776

Material: Segjärn/PP

Belastningsklass: B125

Standard: EN124

Vikt per styck: 19kg

Packning: Nej

Antal/pall: 12st

Justeringsmån: $H_{\min}=100\text{mm}$, $H_{\max}=450\text{mm}$
H=Höjd över brunn

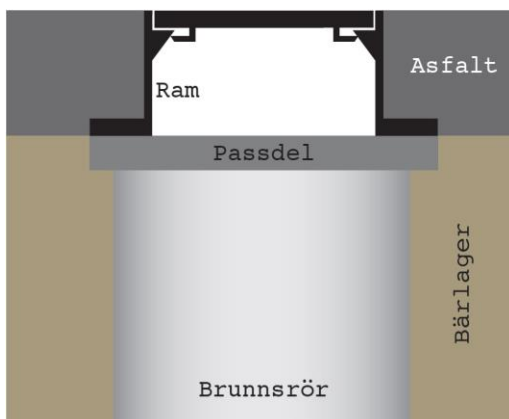
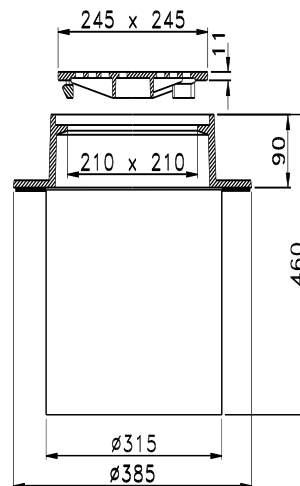
Låsning: Låsarmar

Genomströmningsarea: 26cm²

Beskrivning:

Komplett fast/flytande 315 betäckning i segjärn bestående av en MIA-LÄTT 300 Sil Fyrkantig lättbetäckning (RSK: 7015053), monterad på ett teleskoprör 315 Kragat L=370mm (RSK: 2359341). Avsedd för plastbrunn $\varnothing 315/355$ eller brunn $\varnothing 400\text{mm}$.

För tätning mot brunn rekommenderas RSK: 2359320, 2359322, 2359323 eller art.nr: 0330-A.



Lättbetäckningar

Fasta lättbetäckningar ställs/placeras direkt på brunnen/passdelen. Vid installation i nivå med markytan bör fyllnadsmaterial läggas runt om hela betäckningen och packas väl. Fyllnadsmaterialet bör justeras så att betäckningen hamnar 5-10mm lägre än markytan, för att undvika olyckor och skador på t.ex. gräsklippare.

Tips/Råd

Fasta lättbetäckningar rekommenderas endast att installeras i ytor utan trafik.

För ökad livslängd på lock/ramar

Säkerställ att inget grus/sten ligger mellan lock och ram. Grus/sten skadar betäckningen och kan få locket att börja vicka i ramen, vilket skapar oljud när betäckningen trafikeras. Eventuella gummitätningar/ dämpningar på lock kontrolleras så att dessa är hela och rena och kan därefter smörjas med glidmedel/fett för lättare installation i ram.

För mer utförlig information hänvisar vi till Anläggnings AMA.