

A1 Fast Betäckning

RSK: 7035702

Material: ISO 185

Standard: EN-124

Antal/pall: 16 st

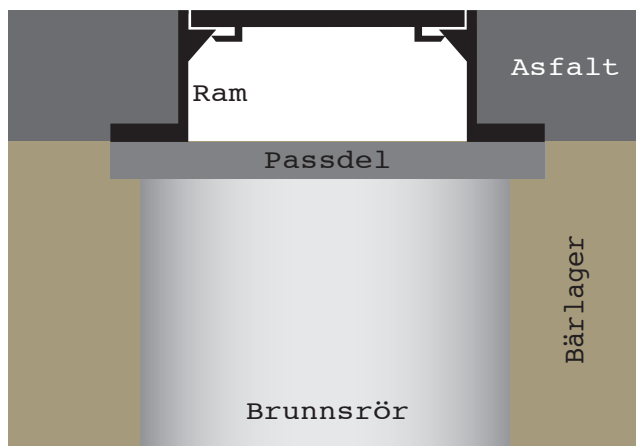
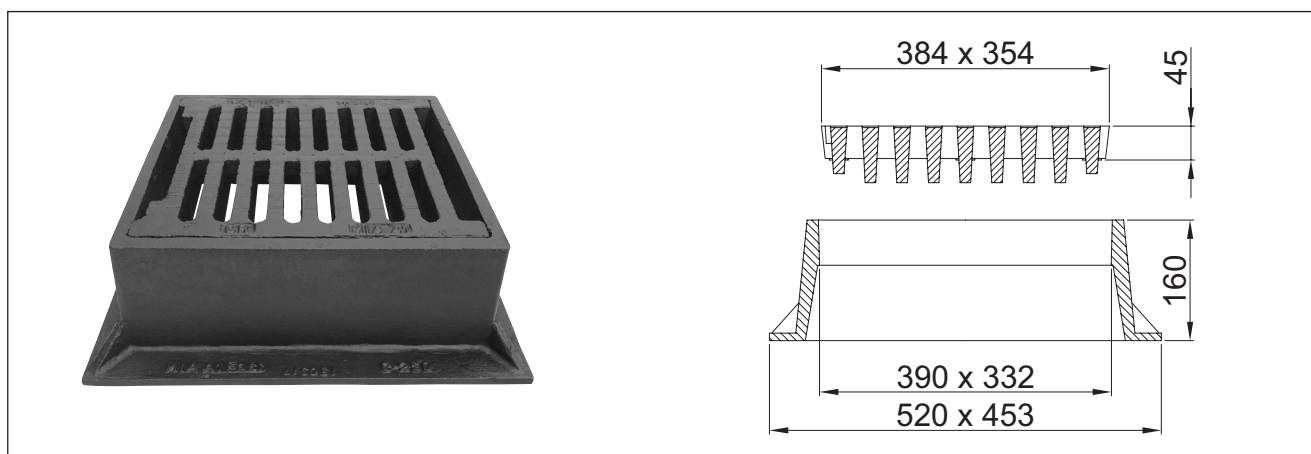
Vikt/st: 67 kg

Belastningsklass: D400

Genomströmningsarea: 687 cm²

Beskrivning:

Komplett fast A1 betäckning i gråjärn, avsedd för betongbrunn \varnothing 400 mm. Galler.



Fasta betäckningar

Fasta betäckningar ställes/placeras direkt på brunnen/passdelen. Beläggningen påföres runt om hela betäckningen och packas sedan väl. Vid färdig installation ska betäckningen "ligga" 5-10 mm under övrig befintlig väg.

Tips/Råd

Fasta betäckningar rekommenderas endast att installeras i ytor med låg trafikintensitet då fasta betäckningar inte kan ta upp sättningar.

För ökad livslängd på lock/ramar

Säkerställ att inget grus/sten ligger mellan lock och ram. Grus/sten skadar betäckningen och kan få locket att börja "vicka" i ramen, vilket skapar oljud när betäckningen trafikerar. Eventuella gummitätningar/dämpningar på lock kontrolleras så att dessa är hela och rena och kan därefter smörjas med glidmedel/fett för lättare installation i ram.

För mer utförlig information hänvisar vi till Anläggnings AMA.