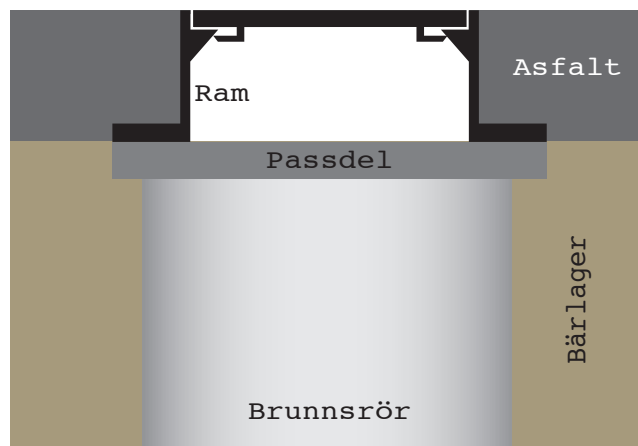
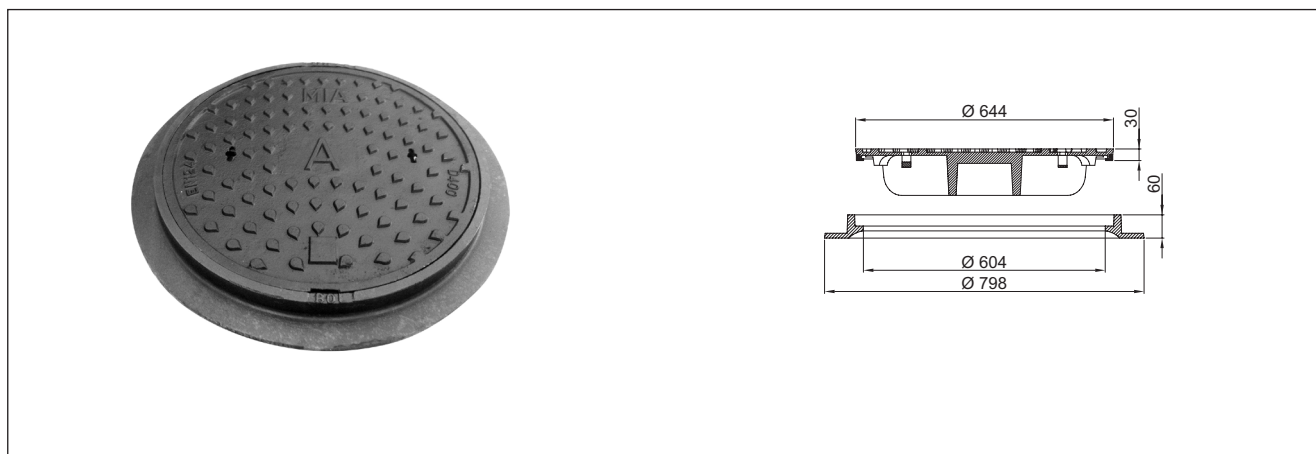


A6 Fast Låg

| | | | |
|------------------|------------------|--------------------------|-------|
| RSK: | 7035857 | Belastningsklass: | D400 |
| Material: | ISO 185, gråjärn | Vikt/st: | 85 kg |
| Standard: | EN-124 | Antal/pall: | 10 st |
| Packning: | Polyuretan | Låsning: | n/a |

Beskrivning:

Komplett fast A6 betäckning i gråjärn, avsedd för betongbrunn \varnothing 600/640 mm. Lock med packning av polyuretan och A-märkning. Finns även lock med EL, FV, KABEL och SAND-FÅNG och gallerlock. Vi kan dessutom erbjuda kundanpassad märkning.



Fasta betäckningar

Fasta betäckningar ställes/placeras direkt på brunnen/passdelen. Beläggningen påföres runt om hela betäckningen och packas sedan väl. Vid färdig installation ska betäckningen "ligga" 5-10 mm under övrig befintlig väg.

Tips/Råd

Fasta betäckningar rekommenderas endast att installeras i ytor med låg trafikintensitet då fasta betäckningar inte kan ta upp sättningar.

För ökad livslängd på lock/ramar

Säkerställ att inget grus/sten ligger mellan lock och ram. Grus/sten skadar betäckningen och kan få locket att börja "vicka" i ramen, vilket skapar ljud när betäckningen trafikeras. Eventuella gummitätningar/dämpningar på lock kontrolleras så att dessa är hela och rena och kan därefter smörjas med glidmedel/fett för lättare installation i ram.

För mer utförlig information hänvisar vi till Anläggnings AMA.