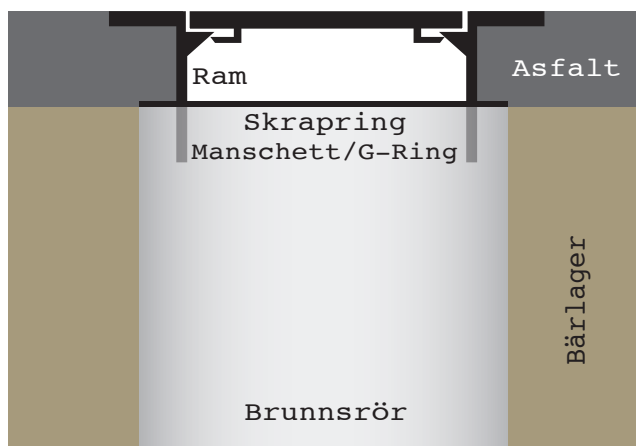
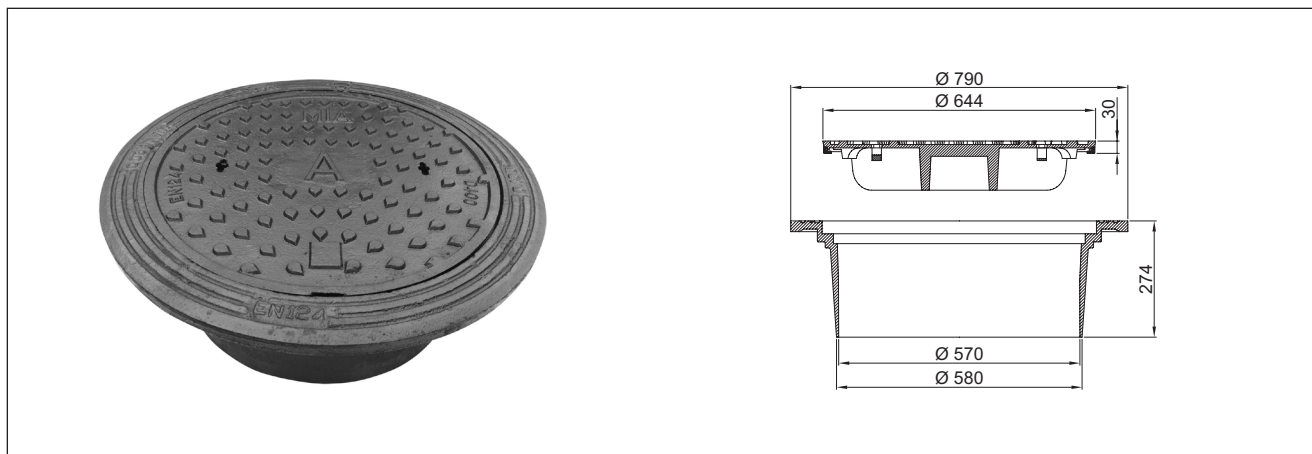


## A600 Variabel

<b>RSK:</b>	7035877	<b>Belastningsklass:</b>	D400
<b>Material:</b>	ISO 185, gråjärn	<b>Vikt/st:</b>	125 kg
<b>Standard:</b>	EN-124	<b>Antal/pall:</b>	6 st
<b>Packning:</b>	Polyuretan	<b>Låsning:</b>	n/a
<b>Övrigt:</b>	Rotationsstopp		
<b>Justeringsmån:</b>	H <sub>min</sub> = 65mm, H <sub>max</sub> = 265mm H=Höjd över brunn		

### Beskrivning:

Komplett variabel/flytande A600 betäckning i gråjärn, avsedd för betongbrunn  $\varnothing$  600 mm. Lock med packning av polyuretan, nyckelhål och A-märkning. Rotationsstopp. Finns även lock med EL, FV, KABEL, SANDFÅNG och gallerlock. Vi kan dessutom erbjuda kundpassad märkning.



### Variabla / Flytande betäckningar (NyCliff)

Brunnen bör byggas så att man kan nyttja betäckningens justeringsmån både uppåt och neråt. Variabla betäckningar ska "flyta/hänga" i min. 100mm asfalt. Betäckningen ska vältas i den varma asfalten och packas väl. Asfalten ska ha full kontakt runtom hela betäckningens ram. Vid färdig installation ska betäckningen "ligga" i samma nivå som övrig befintlig väg.

### Tips/Råd

Vid installation av "Variabla/Flytande" betäckningar ska skrapringar användas. skrapringar förhindrar att grus/sten trängs ner i brunnen under anläggningstiden. Under anläggningstiden får inga fordon köra över betäckningen om inte betäckningen har fullgod packning under ramens bärläns. Flänsen är inte konstruerad att tåla sådan belastning om inte fullgod packning underligger.

### För ökad livslängd på lock/ramar

Säkerställ att inget grus/sten ligger mellan lock och ram. Grus/sten skadar betäckningen och kan få locket att börja "vicka" i ramen, vilket skapar oljud när betäckningen trafikerar. Eventuella gummitätningar/dämpningar på lock kontrolleras så att dessa är hela och rena och kan därefter smörjas med glidmedel/fett för lättare installation i ram.

För mer utförlig information hänvisar vi till Anläggnings AMA.