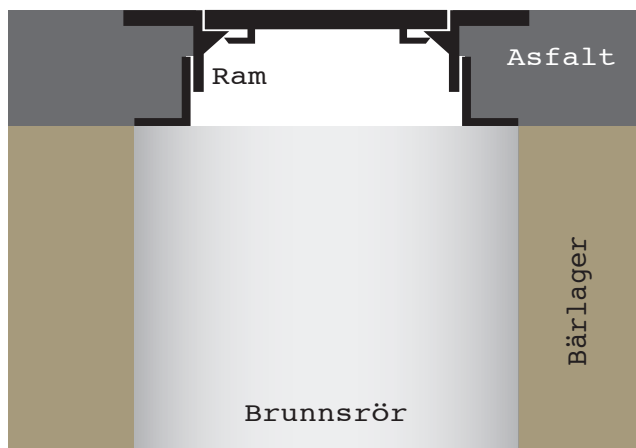
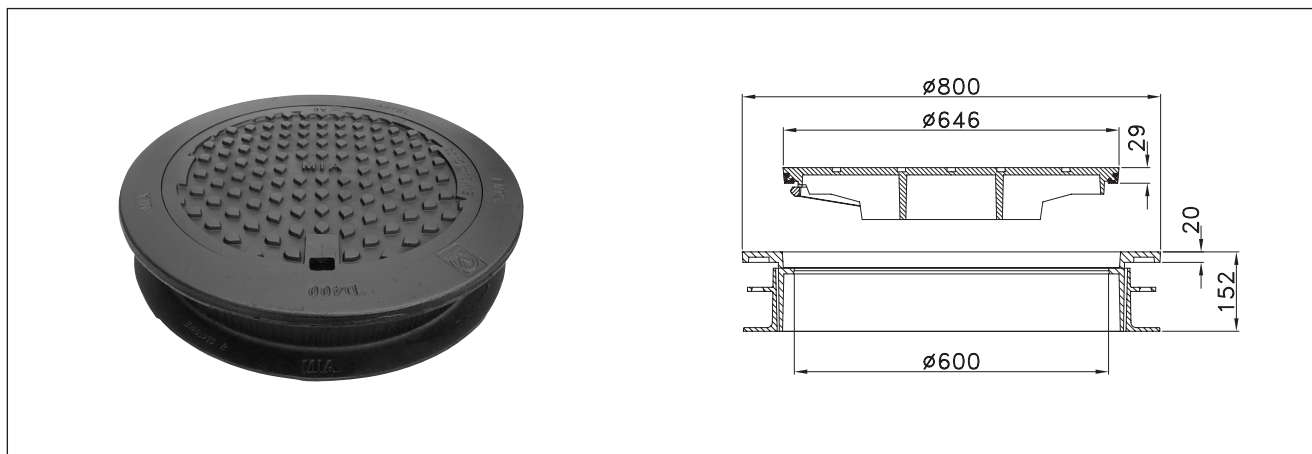


A6 Teleskopisk Betäckning

RSK:	7037567	Antal/pall:	10 st
Material:	ISO 1083/JS/500-7	Vikt/st:	122 kg
Standard:	EN-124	Belastningsklass:	D400

Beskrivning:

Komplett teleskopisk A6 betäckning i segjärn, avsedd för betongbrunn \varnothing 600 mm alt. \varnothing 640 mm. Lock med tre (3) låsarmar, polyuretanpackning och tätt spätthål.



Teleskopiska betäckningar (AICliff)

Brunnen bör byggas så att man kan nyttja betäckningens justeringsmån både uppåt och nedåt. Den Teleskopiska överramen ska "flyta/hänga" i min. 100mm asfalt. Betäckningen ska vältras i den varma asfalten och packas väl. Asfalten ska ha full kontakt med hela betäckningens ram. Vid färdig installation ska betäckningen "ligga" i samma nivå som övrig befintlig väg. Överramen ska flyta/hänga i asfalten, EJ i underramen.

Tips/Råd

Under anläggningstiden får inga fordon köra över betäckningen om inte betäckningen har fullgod packning under ramens bärläns. Flänsen är inte konstruerad att tåla sådan belastning om inte fullgod packning underligger.

För ökad livslängd på lock/ramar

Säkerställ att inget grus/sten ligger mellan lock och ram. Grus/sten skadar betäckningen och kan få locket att börja "vicka" i ramen, vilket skapar oljud när betäckningen trafikeras. Eventuella gummitätningar/dämpningar på lock kontrolleras så att dessa är hela och rena och kan därefter smörjas med glidmedel/fett för lättare installation i ram.

För mer utförlig information hänvisar vi till Anläggnings AMA.